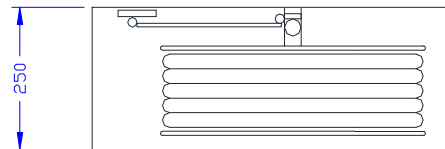
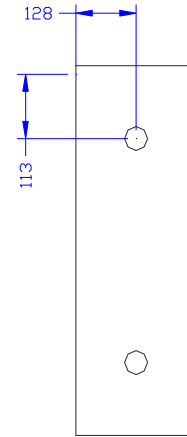
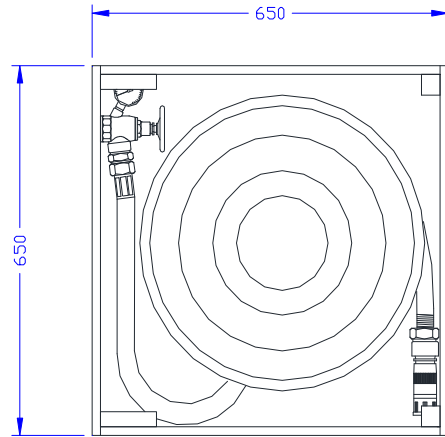


FICHA TÉCNICA BIE WORKFIRE 100/AS1


- Armario para superficie o empotrar formado por :
- Bie WORKFIRE 25 con puerta de metacrilato incoloro hielo, devanadera abatible de alimentación axial, válvula de asiento con manómetro, lanza variomatic de triple efecto y 20 m. de manguera semirigida 25 mm. EN-694.
- Medidas: 650 x 650 x 250 mm.

Referencia	Modelo		Armario
1AS-10	WORKFIRE 100/AS1	P	Pintado
1AS-12		X	Inoxidable AISI-304

Referencia	Modelo	
1BS	WORKFIRE 100/BS1	con VALVULA DE BOLA



EQUIPO: BOCA DE INCENDIO EQUIPADA CON MANGUERA SEMIRRIGIDA (BIE 25)

TIPO: ABATIBLE

PRESIÓN MÁXIMA DE SERVICIO: 12 bar (1,2 MPa)

CAUDAL MÍNIMO: (0,6 Mpa/102 l/min)

LONGITUD DE MANGUERA: 20 m

NORMA: UNE-EN 671-1

FACTOR K: 42 **Ø EQUIVALENTE:** 10 mm