

FICHA TÉCNICA BIE-25 ABATIBLE**ARMARIO**

Construido en chapa de acero FeP01, de dimensiones 620 x 620 x 220 mm.
Pintado en epoxi-poliéster: rojo RAL 3000. Puerta con visor, bisagras y cerradura de fácil apertura.

Posibilidad de fabricación en acero inoxidable calidad 304 y 316.

DEVANADERA

De discos de chapa, de 490 mm. de diámetro, pintada en rojo epoxi-poliéster RAL 3000, con alimentación axial.

MANGUERA

Semirrígida de $\varnothing 25$ mm. y 20 m de longitud, fabricada según norma UNE-EN 694:2001, y 12 bar de presión máxima de servicio.

LANZA

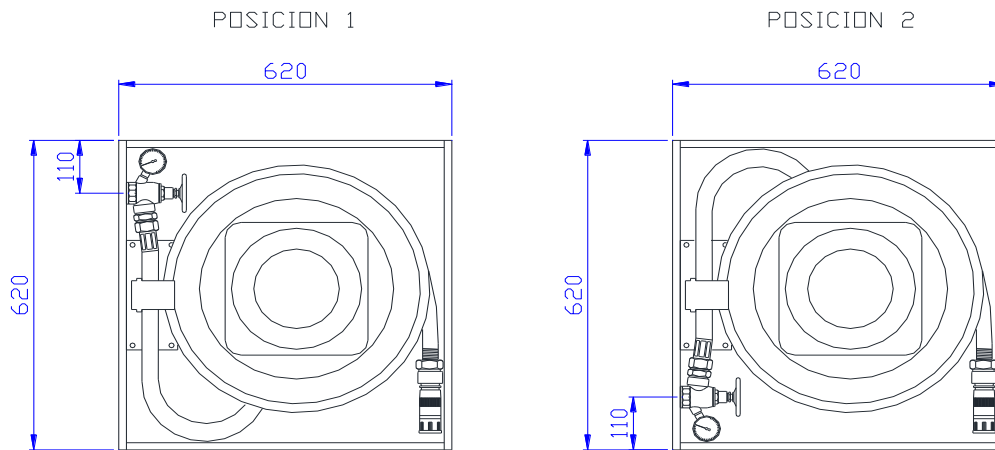
Triple efecto, chorro, pulverización y cierre, conectada a la manguera mediante machón roscado.
Diámetro Equivalente: 10 mm
Angulo mínimo de pulverización: 45°

VÁLVULA

Angular de latón estampado, con toma para manómetro.

MANÓMETRO

De esfera de 50 mm. de diámetro y escala de 0 a 16 bar.



Armario metálico pintado para superficie o empotrar de 620 x 620 x 220 mm.
Posibilidad de 4 entradas de alimentación de agua.

Referencia	Modelo	Armario	Puerta
15-A520	RR	Rojo	Roja
15-A521	RB	Rojo	Blanca
15-A522	GG	Crema	Crema
15-A523	RX	Rojo	Inoxidable AISI-304
15-A524	XX	Inoxidable AISI-304	Inoxidable AISI-304

EQUIPO: BOCA DE INCENDIO EQUIPADA CON MANGUERA SEMIRRIGIDA (BIE 25)

TIPO: ABATIBLE

PRESIÓN MÁXIMA DE SERVICIO: 12 bar (1,2 MPa)

CAUDAL MÍNIMO: (0,6 Mpa/102 l/min)

LONGITUD DE MANGUERA: 20 m

NORMA: UNE-EN 671-1

FACTOR K: 42 \varnothing **EQUIVALENTE:** 10 mm