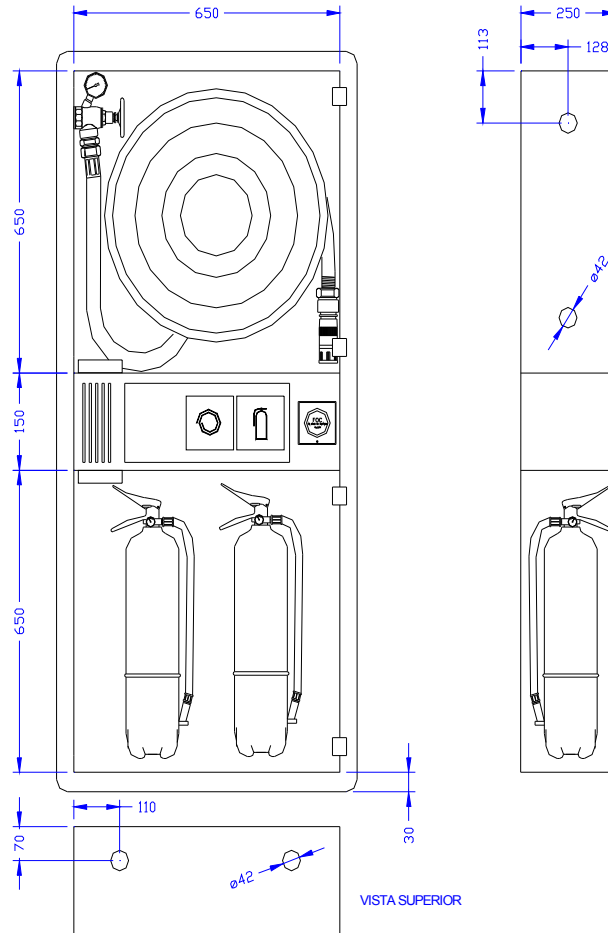


**FICHA TÉCNICA BIE WORKFIRE 100/A4**


- Armario de una pieza (no modular) para empotrar formado por :
- Bie WORKFIRE 25 con puerta de metacrilato incoloro hielo, devanadera abatible de alimentación axial, válvula de asiento con manómetro, lanza variomatic de triple efecto y 20m. de manguera semirigida 25 mm. EN-694.
- Módulo Técnico (personalizable) para incorporar la luminaria de emergencia, el pulsador y sirena de alarma.
- Módulo de Extinción para 2 extintores con puerta de metacrilato incoloro hielo.
- Embellecedor – Tapajuntas de ancho 30 mm.
- Medidas: 1450 x 650 x 250 mm.
- Luminaria, detección y extintores no incluidos.

Referencia	Modelo		Armario	Embellecedor
1A-40	<b>WORKFIRE 100/A4 VERTICAL</b>	PP	Pintado	Pintado
1A-41		PX	Pintado	Inoxidable AISI-304
1A-42		XX	Inoxidable AISI-304	Inoxidable AISI-304

Referencia	Modelo	
1B	<b>WORKFIRE 100/B4</b>	con VALVULA DE BOLA



**EQUIPO:** BOCA DE INCENDIO EQUIPADA CON MANGUERA SEMIRRIGIDA (BIE 25)

**TIPO:** ABATIBLE

**PRESIÓN MÁXIMA DE SERVICIO:** 12 bar (1,2 MPa)

**CAUDAL MINIMO:** (0,6 Mpa/102 l/min)

**LONGITUD DE MANGUERA:** 20 m

**NORMA:** UNE-EN 671-1

**FACTOR K:** 42      **Ø EQUIVALENTE:** 10 mm