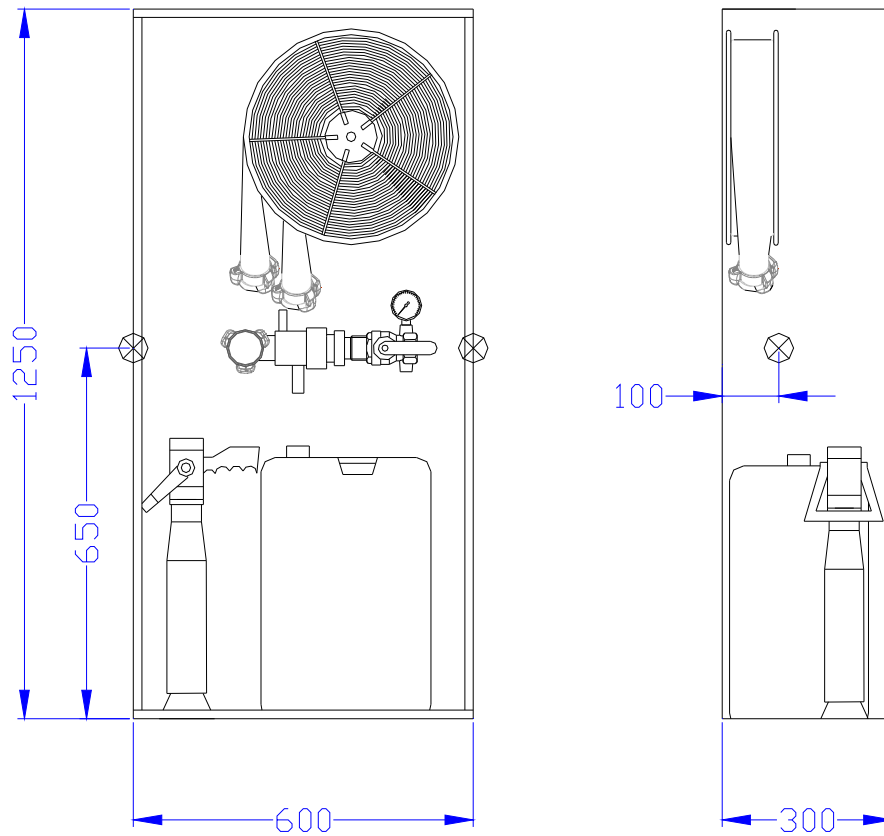


FICHA TÉCNICA BIE WORKFIRE 45 CON ESPUMOGENO



- Armario metálico de medidas 1250 x 600 x 300 mm. Acabado pintado en rojo RAL 3000.
- Con Bie WORKFIRE 45/A con devanadera abatible.
- Puerta ciega con cerradura abre-fácil.
- 20 m. de manguera plana 45 mm. EN-14540.
- Válvula en latón.
- Manómetro 0-16 bar.
- Lanza para espuma.
- Complemento expansor para lanza.
- Proporcionador agua-espuma.
- Bidón 20 l. espumógeno AFFF 3%



EQUIPO: BOCA DE INCENDIO EQUIPADA CON MANGUERA PLANA
(BIE 45)

TIPO: ABATIBLE

PRESIÓN MÁXIMA DE SERVICIO: 12 bar (1,2 MPa)

CAUDAL MÍNIMO: (0,6 Mpa/208 l/min)

LONGITUD DE MANGUERA: 20 m

NORMA: UNE-EN 671-2

FACTOR K: 85 **Ø EQUIVALENTE:** 13 mm