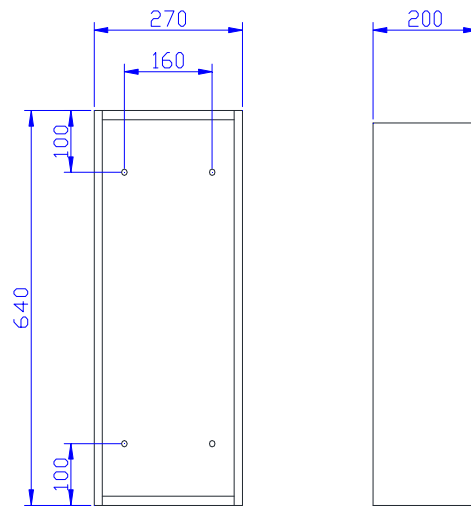




INDUSTRIAS METALÚRGICAS DE PATIÑO, SL

ARMARIO EXTINTOR GUIAS



Armario para extintor fabricado en chapa de acero pintado.

Medidas: 640x270x200 mm