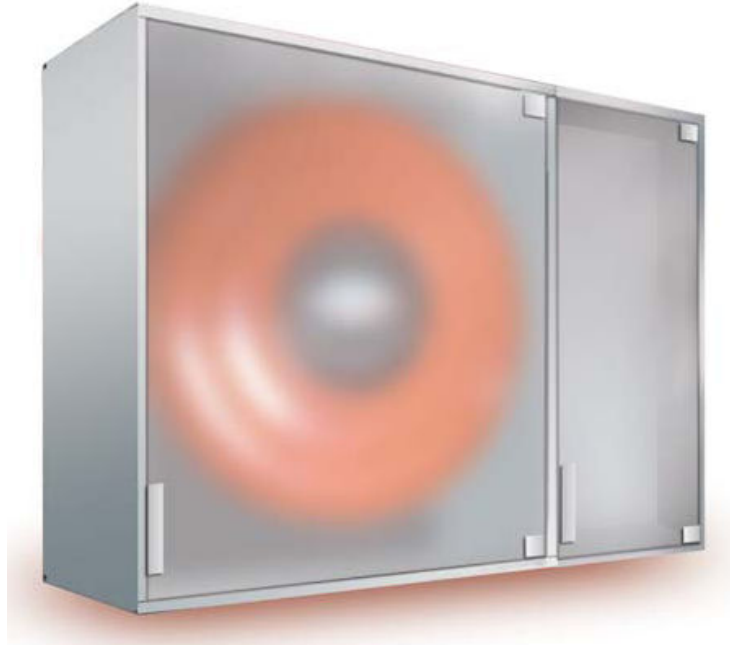
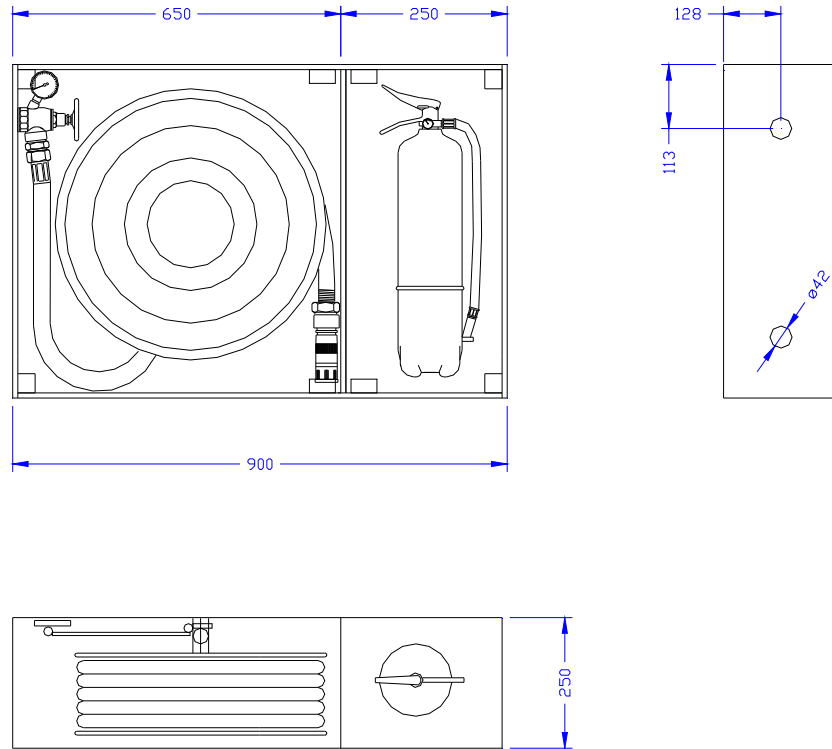


FICHA TÉCNICA BIE WORKFIRE 100/AS2


- Armario de una pieza (no modular) para superficie o empotrar formado por :
- Bie WORKFIRE 25 con puerta de metacrilato incoloro hielo, devanadera abatible de alimentación axial, válvula de asiento con manómetro, lanza variomatic de triple efecto y 20 m. de manguera semirigida 25 mm. EN-694.
- Módulo de Extinción para extintor con puerta de metacrilato incoloro hielo.
- Medidas: 650 x 900 x 250 mm.
- Extintor no incluido.

| Referencia | Modelo | | Armario |
|------------|-------------------------|----|---------------------|
| 1AS-20 | WORKFIRE 100/AS2 | PP | Pintado |
| 1AS-22 | | XX | Inoxidable AISI-304 |

| Referencia | Modelo | |
|------------|-------------------------|---------------------|
| 1BS | WORKFIRE 100/BS2 | con VALVULA DE BOLA |



EQUIPO: BOCA DE INCENDIO EQUIPADA CON MANGUERA SEMIRRIGIDA (BIE 25)
TIPO: ABATIBLE
PRESIÓN MÁXIMA DE SERVICIO: 12 bar (1,2 MPa)
CAUDAL MINIMO: (0,6 Mpa/102 l/min)
LONGITUD DE MANGUERA: 20 m
NORMA: UNE-EN 671-1
FACTOR K: 42 **Ø EQUIVALENTE:** 10 mm