

**FICHA TÉCNICA BIE-25 CON TOMA DE 45****ARMARIO**

Construido en chapa de acero FeP01, de dimensiones 750 x 550 x 220 mm.  
Pintado en epoxi-poliéster: rojo RAL 3000. Puerta ciega, bisagras y cerradura de fácil apertura.

Posibilidad de fabricación en acero inoxidable calidad 304 y 316.

**DEVANADERA**

De discos de chapa, de 490 mm. de diámetro, pintada en rojo epoxi-poliéster RAL 3000, con alimentación axial.

**MANGUERA**

Semirrígida de  $\varnothing 25$  mm. y 20 m de longitud, fabricada según norma UNE-EN 694:2001, y 12 bar de presión máxima de servicio.

**LANZA**

Triple efecto, chorro, pulverización y cierre, conectada a la manguera mediante machón roscado.  
Diámetro Equivalente: 10 mm  
Angulo mínimo de pulverización: 45°

**VÁLVULA**

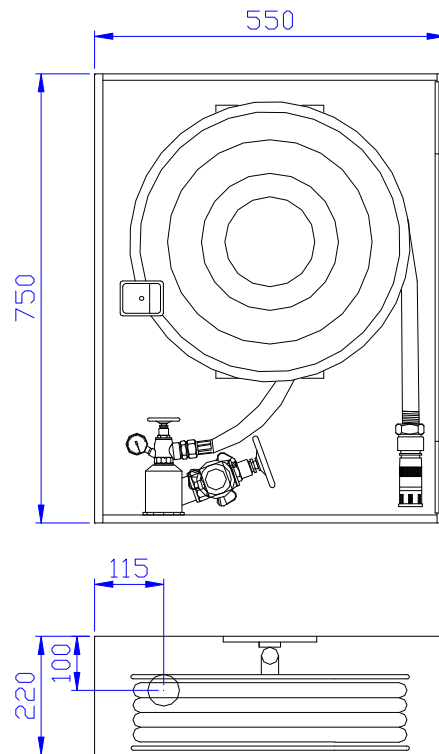
Tipo asiento, de latón estampado, con toma para manómetro.

**MANÓMETRO**

De esfera de 50 mm. de diámetro y escala de 0 a 16 bar.

**TOMA ADICIONAL DE 45 mm**

Con válvula de asiento y racor UNE-23400.



**EQUIPO:** BOCA DE INCENDIO EQUIPADA CON MANGUERA SEMIRRIGIDA (BIE 25)

**TIPO:** FIJA CON TOMA ADICIONAL DE 45mm

**PRESIÓN MÁXIMA DE SERVICIO:** 12 bar (1,2 MPa)

**CAUDAL MINIMO:** (0,6 Mpa/102 l/min)

**LONGITUD DE MANGUERA:** 20 m

**NORMA:** UNE-EN 671-1

**FACTOR K:** 42    **Ø EQUIVALENTE:** 10 mm