



**FICHA TÉCNICA BIE-25 ARC ABATIBLE FONDO REDUCIDO**



**ARMARIO**

Construido en chapa de acero FeP01, de dimensiones 700 x 700 x 150 mm.  
Pintado en epoxi-poliéster: rojo RAL 3000. Puerta ciega, bisagras y cerradura de fácil apertura.

Posibilidad de fabricación en acero inoxidable calidad 304 y 316.

**DEVANADERA**

De discos de chapa, de 530 mm. de diámetro, pintada en rojo epoxi-poliéster RAL 3000, con alimentación axial.

**MANGUERA**

Semirrígida de  $\varnothing 25$  mm. y 20 m de longitud, fabricada según norma UNE-EN 694:2001, y 12 bar de presión máxima de servicio.

**LANZA**

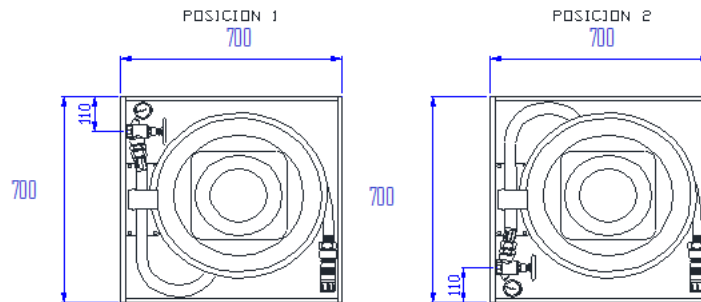
Triple efecto, chorro, pulverización y cierre, conectada a la manguera mediante machón roscado.  
Diámetro Equivalente: 10 mm  
Angulo mínimo de pulverización: 45°

**VÁLVULA**

Tipo asiento, Angular de latón estampado, con toma para manómetro.

**MANÓMETRO**

De esfera de 50 mm. de diámetro y escala de 0 a 16 bar.



Para superficie o empotrar.  
Posibilidad de 4 entradas de alimentación de agua.

Referencia	Modelo	Armario	Puerta
15-A590	WORKFIRE 25/ARC	RR	Rojo
15-A591		RB	Rojo
15-A592		GG	Crema
15-A593		RX	Rojo
15-A589		GX	Crema
15-A594		XX	Inoxidable AISI-304
			Inoxidable AISI-304

**EQUIPO:** BOCA DE INCENDIO EQUIPADA CON MANGUERA SEMIRRIGIDA (BIE 25)

**TIPO:** ABATIBLE

**PRESIÓN MÁXIMA DE SERVICIO:** 12 bar (1,2 MPa)

**CAUDAL MINIMO:** (0,6 Mpa/102 l/min)

**LONGITUD DE MANGUERA:** 20 m

**NORMA:** UNE-EN 671-1

**FACTOR K:** 42      **Ø EQUIVALENTE:** 10 mm