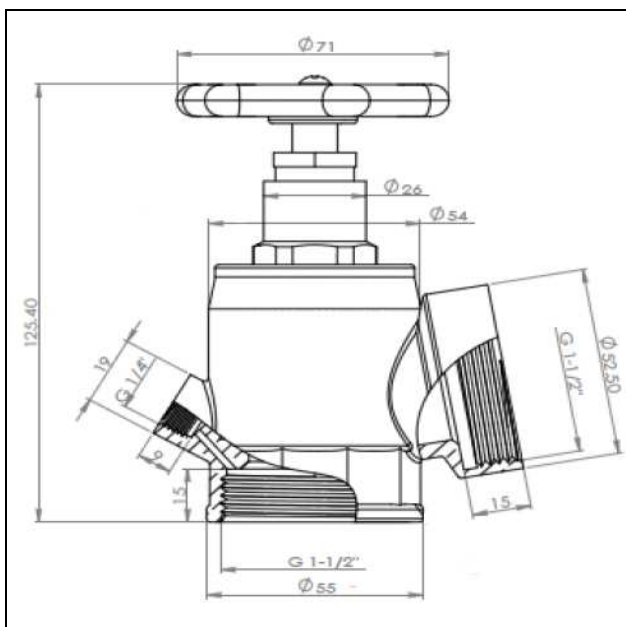




PRODUCTO

## VALVULA 45 MM



- Válvula de asiento, entrada y salida roscas BSP para montarse en la entrada de BIES según norma EN-671-2.
- Fabricada en latón estampado EN-12465 con toma  $\frac{1}{4}$ " para manómetro.
- Presión de prueba 2,5 MPa.