

FICHA TÉCNICA BIE-45 20m**ARMARIO**

Construido en chapa de acero FeP01, de dimensiones 450 x 600 x 130 mm.
Pintado en epoxi-poliéster: rojo RAL 3000.
Puerta ciega, bisagras y cerradura de fácil apertura.
Posibilidad de fabricación en acero inoxidable calidad 304 y 316.

DEVANADERA

De radios, 370 mm de diámetro, pintada en rojo epoxi-poliéster.

MANGUERA

Flexible plana de 45 mm diámetro, fabricada según norma EN 14540:2001, presión máxima de servicio 12 bar.

LANZA

De 3 efectos, chorro, pulverización cónica y cierre.
Ø Equivalente: 13 mm. Caudal mínimo (Mpa l/min): 0,6 / 208

VÁLVULA

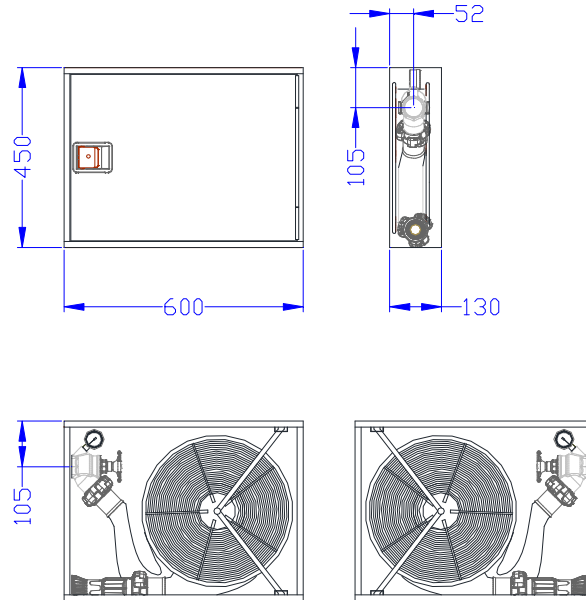
Tipo globo, en latón estampado, de paso angular con toma para manómetro, presión máxima admisible 20 bar.

MANÓMETRO

De esfera de 50 mm. de diámetro y escala de 0 a 16 bar.

RACORES:

Tipo barcelona según norma UNE 23400-2.



Referencia	Modelo	Armario	Puerta
15-410	WORKFIRE 45/AC 20m	PP	Pintado
15-413		PX	Pintado
15-414		XX	Inoxidable AISI-304
15-415	WORKFIRE 45/AC 15m	PP	Pintado
15-418		PX	Pintado
15-419		XX	Inoxidable AISI-304

EQUIPO: BOCA DE INCENDIO EQUIPADA CON MANGUERA PLANA (BIE 45)

TIPO: ABATIBLE

PRESIÓN MÁXIMA DE SERVICIO: 12 bar (1,2 MPa) **CAUDAL MINIMO:** (0,6 Mpa/208 l/min)

LONGITUD DE MANGUERA: 15-20 m

NORMA: UNE-EN 671-2

FACTOR K: 85 **Ø EQUIVALENTE:** 13 mm