



FICHA TÉCNICA BIE WORKFIRE 600/B1 EMPOTRAR



ARMARIO

Construido en chapa de acero FeP01, de dimensiones 750 x 250 x 680 mm. Pintado en epoxi-poliéster. Puerta ciega, bisagras y cerradura de fácil apertura.

Posibilidad de fabricación en acero inoxidable calidad 304 y 316.

EMBELLECEDOR-TAPAJUNTAS

De ancho 5 cm. Con puertas integradas, que se monta posteriormente en el armario.

DEVANADERA

De discos de chapa, de 490 mm. de diámetro, pintada en rojo epoxi-poliéster RAL 3000, con alimentación axial.

MANGUERA

Semirrígida de $\varnothing 25$ mm. y 20 m de longitud, fabricada según norma UNE-EN 694:2001, y 12 bar de presión máxima de servicio.

LANZA

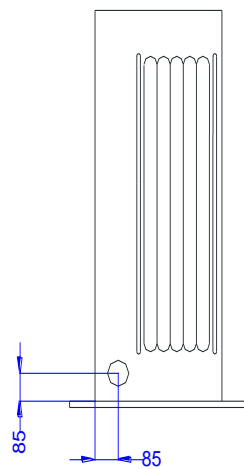
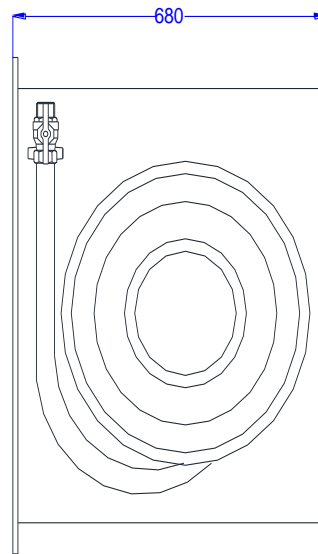
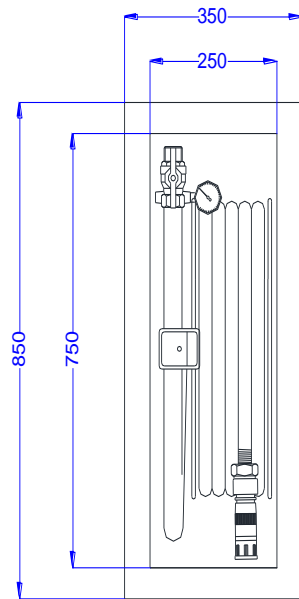
Triple efecto, chorro, pulverización y cierre, conectada a la manguera mediante machón roscado. Diámetro Equivalente: 10 mm
Angulo mínimo de pulverización: 45°

VÁLVULA

Tipo bola, de latón estampado, con toma para manómetro, 30 bar de presión máxima admisible.

MANÓMETRO

De esfera de 50 mm. de diámetro y escala de 0 a 16 bar.



EQUIPO: BOCA DE INCENDIO EQUIPADA CON MANGUERA SEMIRRIGIDA (BIE 25)

TIPO: FIJA

PRESIÓN MÁXIMA DE SERVICIO: 12 bar (1,2 MPa)

CAUDAL MINIMO: (0,6 Mpa/102 l/min)

LONGITUD DE MANGUERA: 20 m

NORMA: UNE-EN 671-1

FACTOR K: 42 **Ø EQUIVALENTE:** 10 mm