

BIE WORKFIRE 300/B1 20m EMPOTRAR



Certificado nº: 1035-CPR-ES026046

ARMARIO

Construido en chapa de acero FeP01, de dimensiones 620 x 620 x 220 mm.
Con BIE WORKFIRE-25.

EMBELLECEDOR-TAPAJUNTAS

De ancho 50 mm con puertas integradas, que se monta posteriormente en el armario.
Posibilidad de fabricación en acero inoxidable calidad 304 y 316.

DEVANADERA

De discos de chapa, de 490 mm de diámetro, pintada en rojo epoxi-poliéster RAL 3000, con alimentación axial.

MANGUERA

Semirrígida de $\varnothing 25$ mm y 20m de longitud, fabricada según norma UNE-EN 694 y 12 bar de presión máxima de servicio.

LANZA

Triple efecto, chorro, pulverización y cierre, conectada a la manguera mediante machón roscado.
Diámetro Equivalente: 10 mm
Angulo mínimo de pulverización: 45°

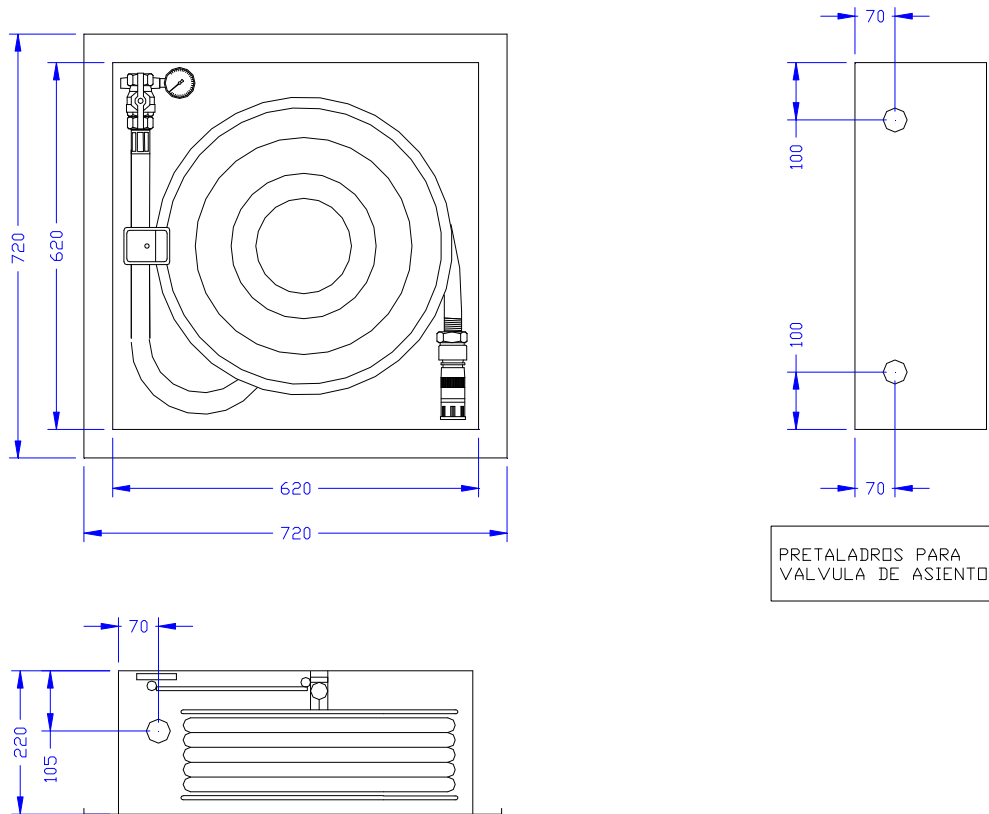
VÁLVULA

Tipo bola, de latón estampado, con toma para manómetro.

MANÓMETRO

De conexión radial rosca $\frac{1}{4}$ ". Escala de 0 a 16 bar.

INDUSTRIAS METALÚRGICAS DE PATIÑO, SL



PRETALADROS PARA VALVULA DE ASIENTO

EQUIPO	TIPO	PRESIÓN MÁX. DE SERVICIO	CAUDAL MINIMO	LONGITUD DE MANGUERA	FACTOR K	Ø EQUIVALENTE	NORMA
BIE-25	ABATIBLE	12 bar (1,2 MPa)	0,6 Mpa 102 l/min	20 m	42	10 mm	UNE-EN 671-1