

BIE WORKFIRE 25G 30m



Certificado nº: **1035-CPR-ES026046**

ARMARIO

Construido en fibra de vidrio, de dimensiones 750 x 775 x 200 mm.
Con cierre y bisagras de acero inoxidable.

DEVANADERA

De discos de chapa, de 530 mm de diámetro, pintada en rojo epoxi-poliéster RAL 3000, con alimentación axial.

MANGUERA

Semirrígida de $\varnothing 25$ mm y 30 m de longitud, fabricada según norma UNE-EN 694 y 12 bar de presión máxima de servicio.

LANZA

Triple efecto, chorro, pulverización y cierre, conectada a la manguera mediante machón roscado.
Diámetro Equivalente: 10 mm
Angulo mínimo de pulverización: 45°

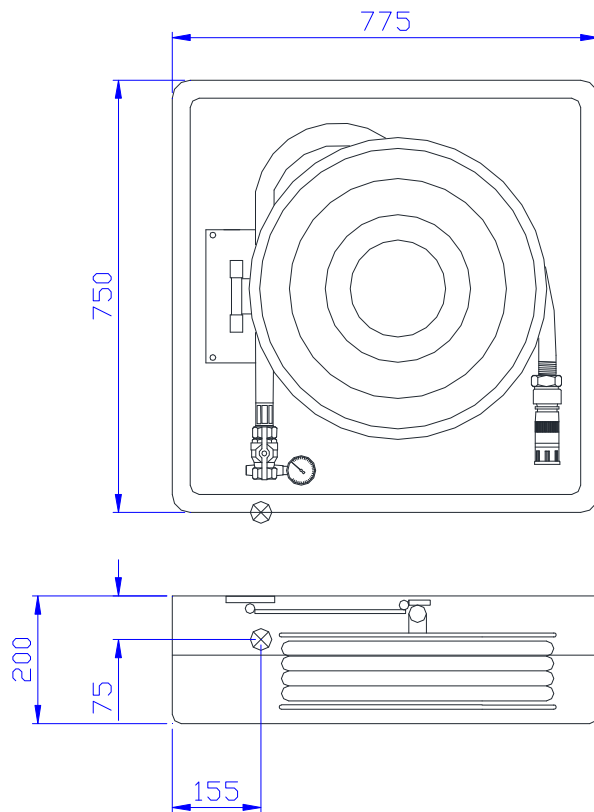
VÁLVULA

Tipo bola, de latón estampado, con toma para manómetro.

MANÓMETRO

De esfera de 50 mm de diámetro y escala de 0 a 16 bar.

INDUSTRIAS METALÚRGICAS DE PATIÑO, SL



EQUIPO	TIPO	PRESIÓN MÁX. DE SERVICIO	CAUDAL MINIMO	LONGITUD DE MANGUERA	FACTOR K	Ø EQUIVALENTE	NORMA
BIE-25	ABATIBLE	12 bar (1,2 MPa)	0,6 Mpa 102 l/min	30 m	42	10 mm	UNE-EN 671-1

Referencia	Modelo
W2530FV	WORKFIRE 25 FIBRA 30