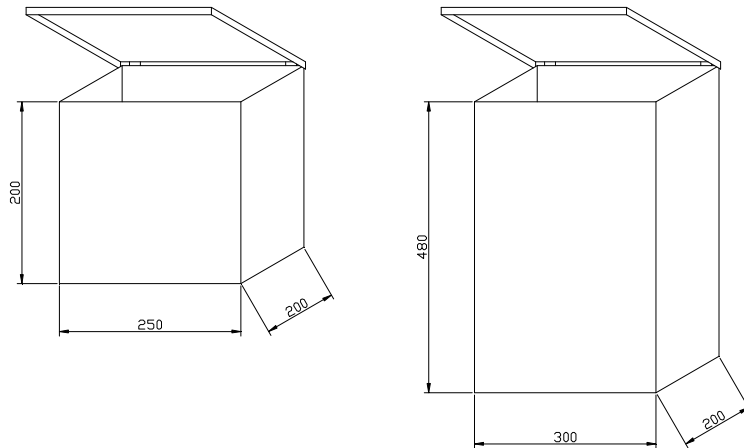


FICHA TECNICA



TRAPEROS

Fabricados en chapa de acero de espesor 1.0mm.

Pintados en color rojo RAL 3000.

Trapero Pequeño de medidas 200 x 250 x 200 mm

Trapero Grande de medidas 480 x 300 x 200 mm