

FICHA TÉCNICA BIE-25 FIJA CON TOMA DE 45**ARMARIO**

Construido en chapa de acero FeP01, de dimensiones 750 x 550 x 220 mm.
Pintado en epoxi-poliéster: rojo RAL 3000. Puerta ciega, bisagras y cerradura de fácil apertura.

Posibilidad de fabricación en acero inoxidable calidad 304 y 316.

DEVANADERA

De discos de chapa, de 490 mm. de diámetro, pintada en rojo epoxi-poliéster RAL 3000, con alimentación axial.

MANGUERA

Semirrígida de $\varnothing 25$ mm. y 20 m de longitud, fabricada según norma UNE-EN 694:2001, y 12 bar de presión máxima de servicio.

LANZA

Triple efecto, chorro, pulverización y cierre, conectada a la manguera mediante machón roscado.
Diámetro Equivalente: 10 mm
Angulo mínimo de pulverización: 45°

VÁLVULA

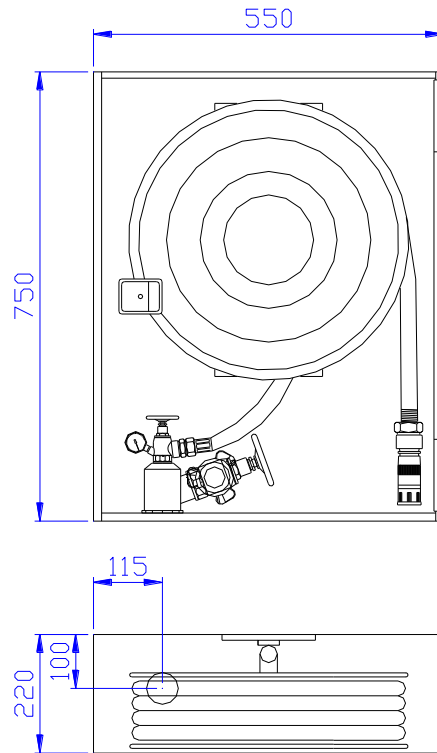
Tipo asiento, de latón estampado, con toma para manómetro.

MANÓMETRO

De esfera de 50 mm. de diámetro y escala de 0 a 16 bar.

TOMA ADICIONAL DE 45 mm

Con válvula de asiento y racor UNE-23400.



Referencia	Modelo		Armario	Puerta
15-558	WORKFIRE 25/FV-45	RR	Rojo	Roja
15-559		RB	Rojo	Blanca
15-566		GG	Crema	Crema
15-567		RX	Rojo	Inoxidable AISI-304
15-569		XX	Inoxidable AISI-304	Inoxidable AISI-304

EQUIPO: BOCA DE INCENDIO EQUIPADA CON MANGUERA SEMIRRIGIDA (BIE 25)

TIPO: FIJA CON TOMA ADICIONAL DE 45mm

PRESIÓN MÁXIMA DE SERVICIO: 12 bar (1,2 MPa)

CAUDAL MÍNIMO: (0,6 Mpa/102 l/min)

LONGITUD DE MANGUERA: 20 m

NORMA: UNE-EN 671-1

FACTOR K: 42 **Ø EQUIVALENTE:** 10 mm