

FICHA TÉCNICA BIE-25 ASA**DEVANADERA**

De discos de chapa, de 490 mm. de diámetro, pintada en rojo epoxi-poliéster RAL 3000, con alimentación axial.

MANGUERA

Semirrígida de $\varnothing 25$ mm. y 20 m de longitud, fabricada según norma UNE-EN 694:2001, y 12 bar de presión máxima de servicio.

LANZA

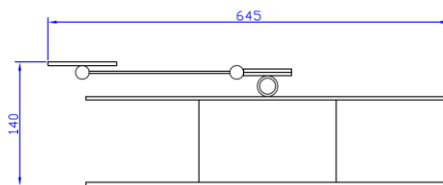
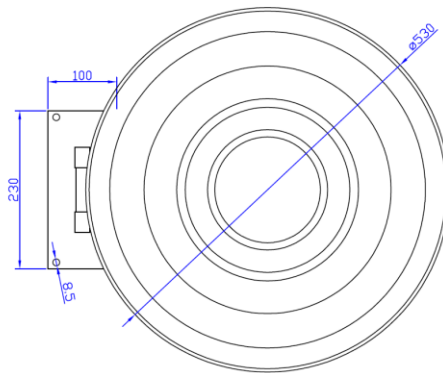
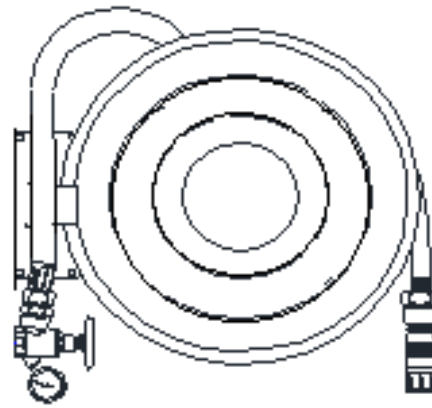
Triple efecto, chorro, pulverización y cierre, conectada a la manguera mediante machón roscado.
Diámetro Equivalente: 10 mm
Angulo mínimo de pulverización: 45°

VÁLVULA

Tipo bola, de latón estampado, con toma para manómetro.

MANÓMETRO

De esfera de 50 mm. de diámetro y escala de 0 a 16 bar.



Referencia	Modelo		
15-A742	WORKFIRE 25/ASA	con VÁLVULA DE ASIENTO	Incremento

EQUIPO: BOCA DE INCENDIO EQUIPADA CON MANGUERA SEMIRRIGIDA (BIE 25)
PRESIÓN MÁXIMA DE SERVICIO: 12 bar (1,2 MPa)
CAUDAL MÍNIMO: (0,6 Mpa/102 l/min)
LONGITUD DE MANGUERA: 20 m
NORMA: UNE-EN 671-1
FACTOR K: 42 **Ø EQUIVALENTE:** 10 mm