

FICHA TÉCNICA BIE-25 COMPACTA**ARMARIO**

Construido en chapa de acero FeP01, de dimensiones 700 x 500 x 250 mm.
Pintado en epoxi-poliéster: rojo RAL 3000.
Puerta ciega, bisagras y cerradura de fácil apertura.
Posibilidad de fabricación en acero inoxidable calidad 304 y 316.

DEVANADERA

De discos de chapa, de 450 mm. de diámetro, pintada en rojo epoxi-poliéster RAL 3000, con alimentación axial.

MANGUERA

Semirrígida de $\varnothing 25$ mm. y 20 m de longitud, fabricada según norma UNE-EN 694:2001, y 12 bar de presión máxima de servicio.

LANZA

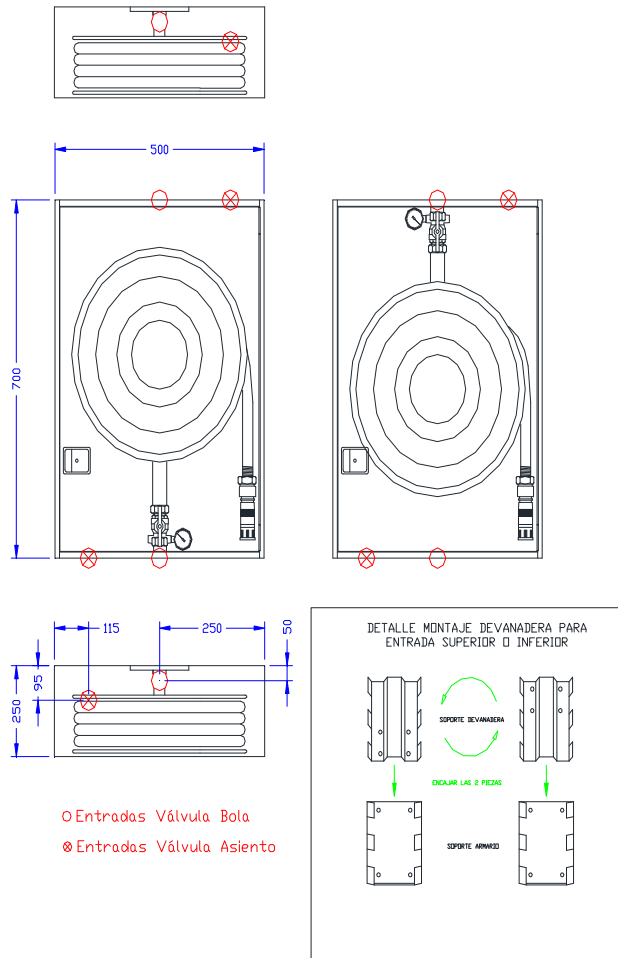
Triple efecto, chorro, pulverización y cierre, conectada a la manguera mediante machón roscado.
Diámetro Equivalente: 10 mm
Angulo mínimo de pulverización: 45°

VÁLVULA

Tipo bola, de latón estampado, con toma para manómetro, 30 bar de presión máxima admisible.

MANÓMETRO

De esfera de 50 mm. de diámetro y escala de 0 a 16 bar.



Referencia	Modelo	Armario	Puerta
15-580	WORKFIRE 25/C	RR	Rojo
15-581		RB	Blanca
15-582		GG	Crema
15-583		RX	Inoxidable AISI-304
15-585		GX	Inoxidable AISI-304
15-584		XX	Inoxidable AISI-304

EQUIPO: BOCA DE INCENDIO EQUIPADA CON MANGUERA SEMIRRIGIDA (BIE 25)

TIPO: FIJA

PRESIÓN MÁXIMA DE SERVICIO: 12 bar (1,2 MPa)

CAUDAL MINIMO: (0,6 Mpa/102 l/min)

LONGITUD DE MANGUERA: 20 m

NORMA: UNE-EN 671-1

FACTOR K: 42 **Ø EQUIVALENTE:** 10 mm