

FICHA TÉCNICA BIE-45 FIBRA 20m**ARMARIO**

Construido en fibra de vidrio, de dimensiones 775 x 750 x 200 mm.

DEVANADERA

De radios, 420 mm de diámetro, pintada en rojo epoxi-poliéster.

MANGUERA

Flexible plana de 45 mm diámetro, fabricada según norma EN 14540:2001, presión máxima de servicio 12 bar. Longitud 20 m.

LANZA

De 3 efectos, chorro, pulverización cónica y cierre.

VÁLVULA

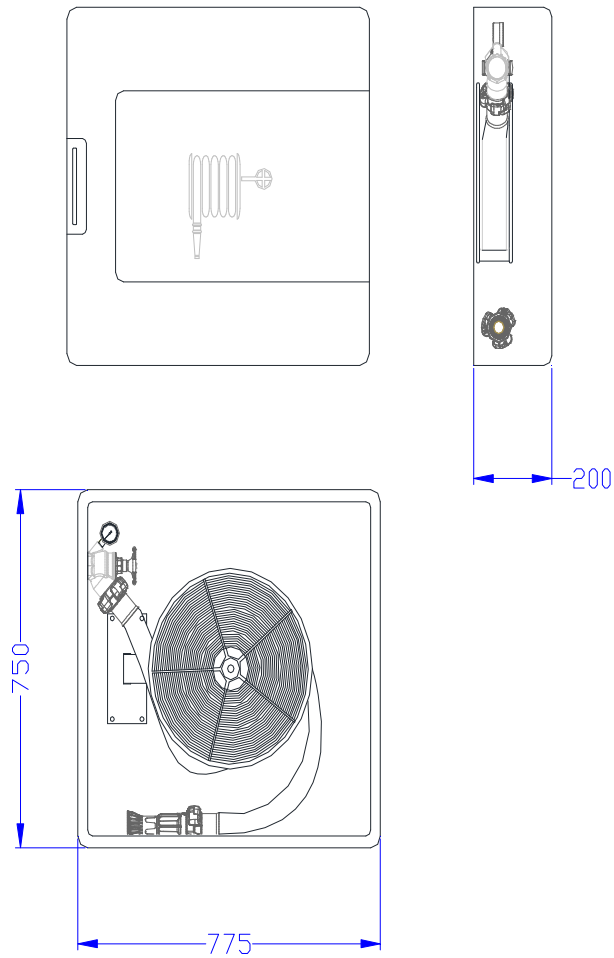
Tipo globo, en latón estampado, de paso angular con toma para manómetro, presión máxima admisible 20 bar.

MANÓMETRO

De esfera de 50 mm. de diámetro y escala de 0 a 16 bar.

RACORES:

Tipo barcelona según norma UNE 23400-2.



EQUIPO: BOCA DE INCENDIO EQUIPADA CON MANGUERA PLANA (BIE 45)

TIPO: ABATIBLE

PRESIÓN MÁXIMA DE SERVICIO: 12 bar (1,2 MPa) **CAUDAL MÍNIMO:** (0,6 Mpa/208 l/min)

LONGITUD DE MANGUERA: 20 m

NORMA: UNE-EN 671-2

FACTOR K: 85 **Ø EQUIVALENTE:** 13 mm