

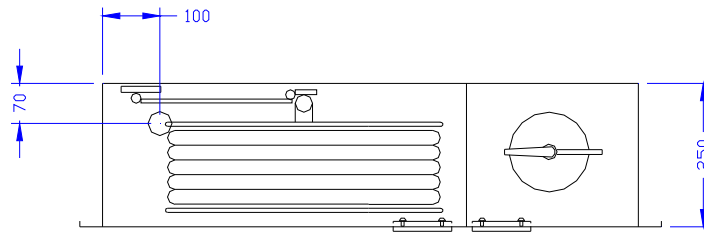
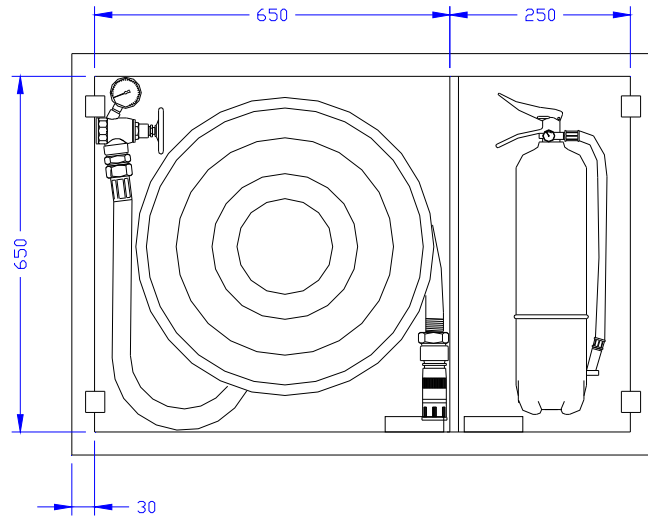
**FICHA TÉCNICA BIE WORKFIRE 100/A2**


Armario de una pieza (no modular) para empotrar formado por :

- Bie WORKFIRE 25 con puerta de metacrilato incoloro hielo, devanadera abatible de alimentación axial, válvula de asiento con manómetro, lanza variomatic de triple efecto y 20 m. de manguera semirigida 25 mm. EN-694.
- Módulo de Extinción para extintor con puerta de metacrilato incoloro hielo.
- Embellecedor – Tapajuntas de ancho 30 mm.
- Medidas: 650 x 900 x 250 mm.
- Extintor no incluido.

Referencia	Modelo	Armario	Embellecedor
1A-20	<b>WORKFIRE 100/A2</b>	PP	Pintado
1A-21		PX	Pintado
1A-22		XX	Inoxidable AISI-304

Referencia	Modelo	
1B	<b>WORKFIRE 100/B2</b>	con VALVULA DE BOLA



**EQUIPO:** BOCA DE INCENDIO EQUIPADA CON MANGUERA SEMIRRIGIDA (BIE 25)

**TIPO:** ABATIBLE

**PRESIÓN MÁXIMA DE SERVICIO:** 12 bar (1,2 MPa)

**CAUDAL MÍNIMO:** (0,6 Mpa/102 l/min)

**LONGITUD DE MANGUERA:** 20 m

**NORMA:** UNE-EN 671-1

**FACTOR K:** 42      **Ø EQUIVALENTE:** 10 mm