

BIE WORKFIRE 25/BC 30m



Certificado nº: **1035-CPR-ES026046**

ARMARIO

Construido en chapa de acero, de dimensiones 650 x 650 x 250 mm.
Pintado en epoxi-poliéster: rojo RAL 3000. Puerta ciega, bisagras y cerradura de fácil apertura.
Posibilidad de fabricación en acero inoxidable calidad 304 y 316.

DEVANADERA

De discos de chapa, de 530 mm de diámetro, pintada en rojo epoxi-poliéster RAL 3000, con alimentación axial.

MANGUERA

Semirrígida de $\varnothing 25$ mm y 30 m de longitud, fabricada según norma UNE-EN 694 y 12 bar de presión máxima de servicio.

LANZA

Triple efecto, chorro, pulverización y cierre, conectada a la manguera mediante machón roscado.
Diámetro Equivalente: 10 mm
Angulo mínimo de pulverización: 45°

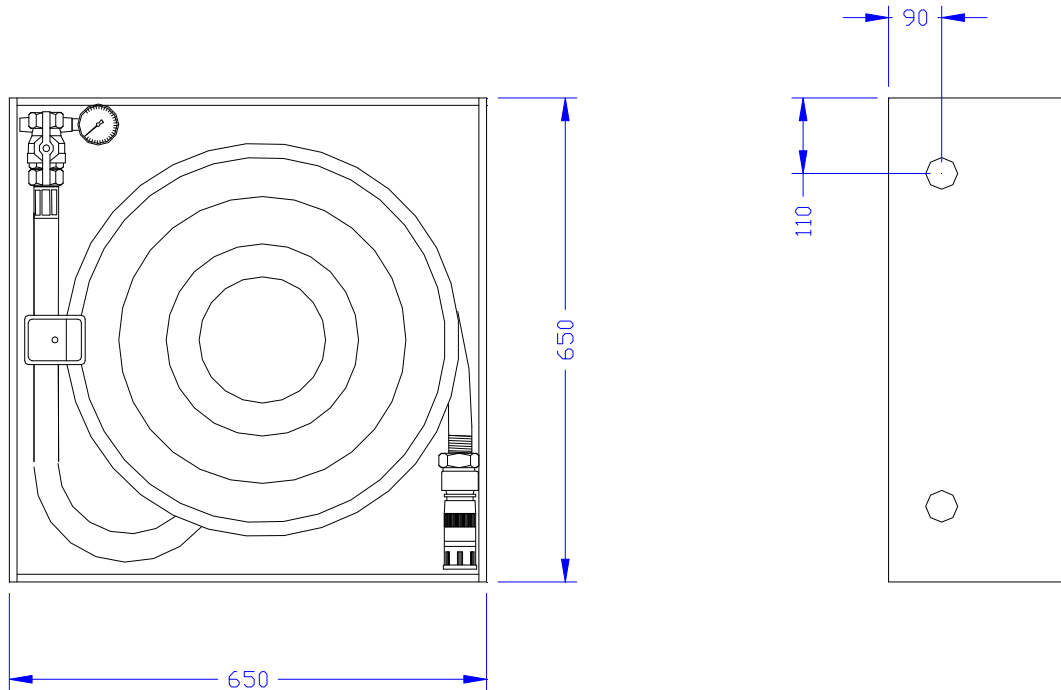
VÁLVULA

Tipo bola, de latón estampado, con toma para manómetro.

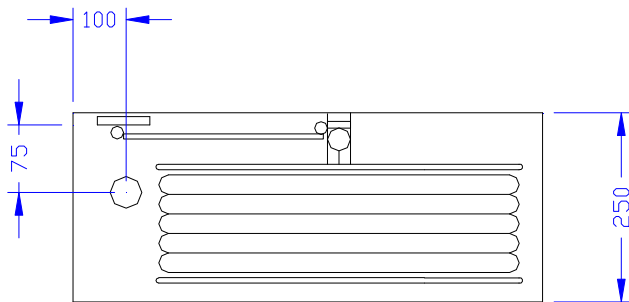
MANÓMETRO

De esfera de 50 mm de diámetro y escala de 0 a 16 bar.

INDUSTRIAS METALÚRGICAS DE PATIÑO, SL



PRETALADROS PARA VALVULA DE ASIENTO



EQUIPO	TIPO	PRESIÓN MÁX. DE SERVICIO	CAUDAL MINIMO	LONGITUD DE MANGUERA	FACTOR K	Ø EQUIVALENTE	NORMA
BIE-25	ABATIBLE	12 bar (1,2 MPa)	0,6 Mpa 102 l/min	30 m	42	10 mm	UNE-EN 671-1

Referencia	Modelo	Armario	Puerta
15-536	WORKFIRE 25/BC-30 Puerta ciega	RR	Roja
15-538		RX	Rojo
15-539		XX	Inoxidable AISI-304