

**FICHA TÉCNICA BIE-25 COMPACTA VALVULA ASIENTO****ARMARIO**

Construido en chapa de acero FeP01, de dimensiones 700 x 500 x 250 mm.

Pintado en epoxi-poliéster: rojo RAL 3000.

Puerta ciega, bisagras y cerradura de fácil apertura.

Posibilidad de fabricación en acero inoxidable calidad 304 y 316.

**DEVANADERA**

De discos de chapa, de 450 mm. de diámetro, pintada en rojo epoxi-poliéster RAL 3000, con alimentación axial.

**MANGUERA**

Semirrígida de  $\varnothing 25$  mm. y 20 m de longitud, fabricada según norma UNE-EN 694:2001, y 12 bar de presión máxima de servicio.

**LANZA**

Triple efecto, chorro, pulverización y cierre, conectada a la manguera mediante machón roscado.

Diámetro Equivalente: 10 mm

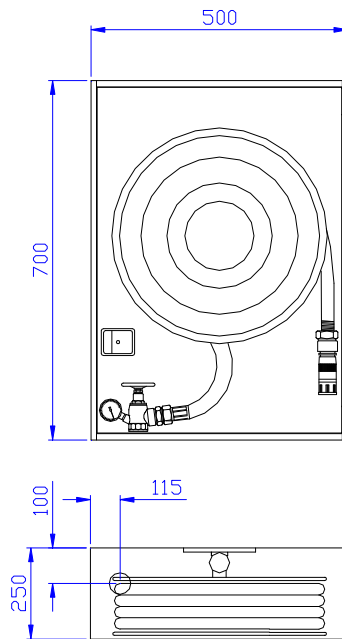
Angulo mínimo de pulverización: 45°

**VÁLVULA**

Tipo asiento, de latón estampado, con toma para manómetro.

**MANÓMETRO**

De esfera de 50 mm. de diámetro y escala de 0 a 16 bar.



Referencia	Modelo	Armario	Puerta	
15-A570	<b>WORKFIRE 25/FC</b>	RR	Rojo	Roja
15-A571		RB	Rojo	Blanca
15-A572		GG	Crema	Crema
15-A573		RX	Rojo	Inoxidable AISI-304
15-A575		GX	Crema	Inoxidable AISI-304
15-A574		XX	Inoxidable AISI-304	Inoxidable AISI-304

**EQUIPO:** BOCA DE INCENDIO EQUIPADA CON MANGUERA SEMIRRIGIDA (BIE 25)

**TIPO:** FIJA

**PRESIÓN MÁXIMA DE SERVICIO:** 12 bar (1,2 MPa)

**CAUDAL MÍNIMO:** (0,6 Mpa/102 l/min)

**LONGITUD DE MANGUERA:** 20 m

**NORMA:** UNE-EN 671-1

**FACTOR K:** 42      **Ø EQUIVALENTE:** 10 mm