

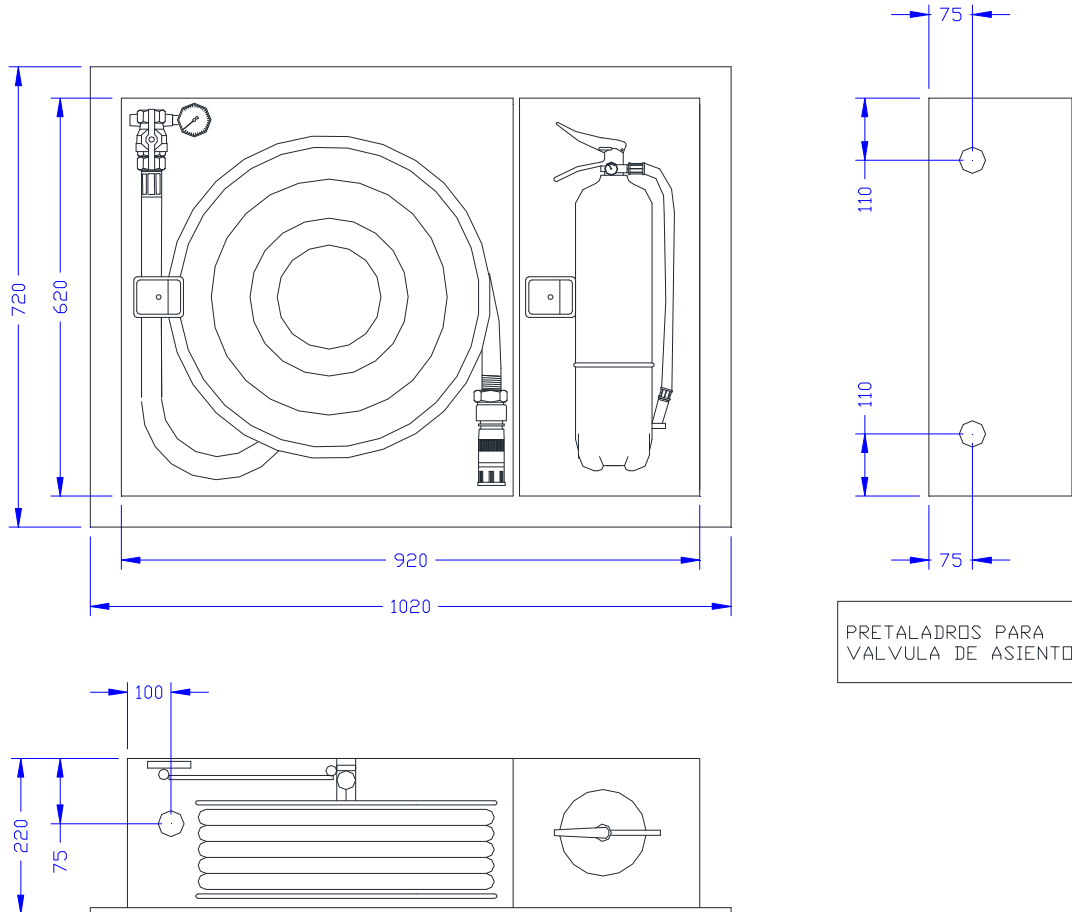
**FICHA TÉCNICA BIE WORKFIRE 300/B2**

**COMPUESTO POR DOS ELEMENTOS:**

- Armario metálico independiente para empotrar de 620 x 920 x 220 mm. Con Bie WORKFIRE 25/B con devanadera abatible de alimentación axial. Válvula de bola con manómetro. Lanza variomatic de triple efecto y 20 m. de manguera semirigida 25 mm. EN-694. Y alojamiento para extintor.
- Y embellecedor tapajuntas de ancho 5 cm. Con puertas integradas, que se monta posteriormente en el armario.
- Colores: Rojo, Blanco, Crema, etc...

Referencia	Modelo		Embellecedor	Puertas
3B-20	<b>WORKFIRE 300/B2</b>	PP	Pintado	Pintada
3B-21		PX	Pintado	Inoxidable AISI-304
3B-22		XX	Inoxidable AISI-304	Inoxidable AISI-304

Referencia	Modelo	
3A	<b>WORKFIRE 300/A2</b>	con VALVULA DE ASIENTO



**EQUIPO:** BOCA DE INCENDIO EQUIPADA CON MANGUERA SEMIRRIGIDA (BIE 25)

**TIPO:** ABATIBLE

**PRESIÓN MÁXIMA DE SERVICIO:** 12 bar (1,2 MPa)

**CAUDAL MÍNIMO:** (0,6 Mpa/102 l/min)

**LONGITUD DE MANGUERA:** 20 m

**NORMA:** UNE-EN 671-1

**FACTOR K:** 42      **Ø EQUIVALENTE:** 10 mm