

FICHA TÉCNICA BIE WORKFIRE 200/B3

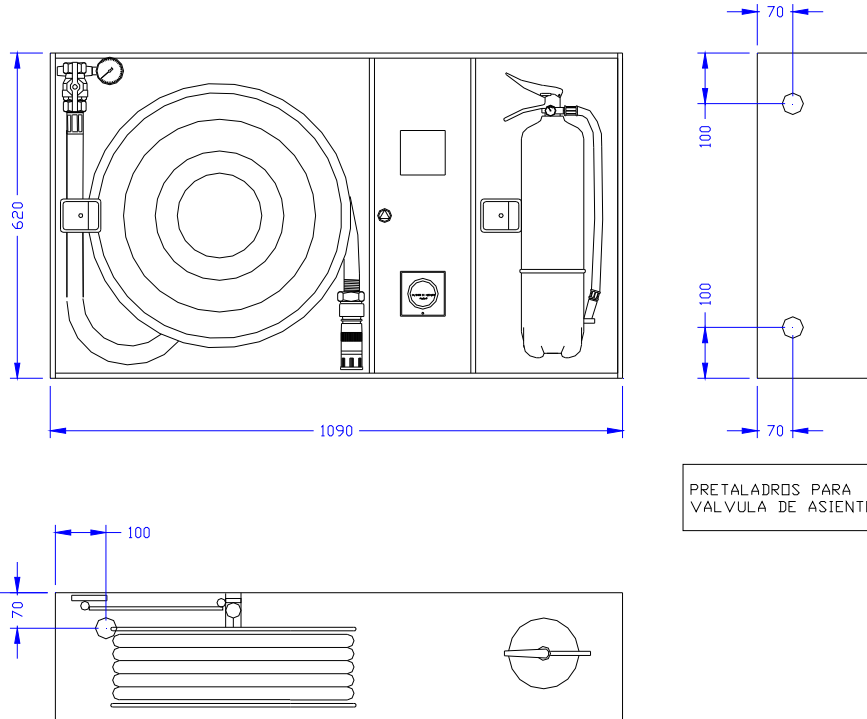

Armario metálico pintado para superficie o empotrar de 620 x 1090 x 220 mm. puertas (con visor, ciega o para cristal) con bisagras integradas y cerraduras de resbalón de fácil apertura. Posibilidad de fabricación en acero inoxidable.

Formado por BIE WORKFIRE 25 con:

- Devanadera abatible de alimentación axial.
- Válvula de bola con manómetro.
- Lanza variomatic de triple efecto.
- 20 m. de manguera semirígida 25 mm. EN-694.
- Alojamiento para elementos de alarma (personalizable) y extintor.
- Detección y extintor no incluidos.
- Colores: Rojo, Blanco, Crema, etc...

Referencia	Modelo		Armario	Puertas
2B-30	WORKFIRE 200/B3	PP	Pintado	Pintada
2B-31		PX	Pintado	Inoxidable AISI-304
2B-32		XX	Inoxidable AISI-304	Inoxidable AISI-304

Referencia	Modelo	
2A	WORKFIRE 200/A3	con VALVULA DE ASIENTO



EQUIPO: BOCA DE INCENDIO EQUIPADA CON MANGUERA SEMIRRIGIDA (BIE 25)

TIPO: ABATIBLE

PRESIÓN MÁXIMA DE SERVICIO: 12 bar (1,2 MPa)

CAUDAL MÍNIMO: (0,6 Mpa/102 l/min)

LONGITUD DE MANGUERA: 20 m

NORMA: UNE-EN 671-1

FACTOR K: 42 **Ø EQUIVALENTE:** 10 mm